



KeContact P20

**Frequently Asked Questions
für Benutzer**

KEBA[®]

Automation by innovation.

Inhaltsverzeichnis

1	<u>ALLGEMEINES UND BEDIENUNG</u>	4
1.1	WELCHE FAHRZEUGE KÖNNEN AN DER KECONTACT P20 GELADEN WERDEN?	4
1.2	DÜRFEN AUßER FAHRZEUGE AUCH ANDERE GERÄTE AN DER KECONTACT P20 BETRIEBEN WERDEN?	4
1.3	WIE WIRD EIN LADEVORGANG GESTARTET?	4
1.4	WIE WIRD EIN LADEVORGANG BEEENDET?	4
1.5	KANN DER STECKER DES LADEKABELS AN DER KECONTACT P20 VERRIEGELT WERDEN?	4
1.6	WELCHE STECKER UND KABELTYPEN DÜRFEN ZUM LADEN VERWENDET WERDEN (BETRIFFT KECONTACT P20 MIT TYP 2 BUCHSE)?	4
1.7	WELCHE KABELQUERSCHNITTE DÜRFEN VERWENDET WERDEN (BETRIFFT KECONTACT P20 MIT TYP 2 BUCHSE)?	4
1.8	DARF DAS LADEKABEL PERMANENT AN DER KECONTACT P20 ANGESTECKT BLEIBEN (BETRIFFT KECONTACT P20 MIT TYP 2 BUCHSE)?	5
1.9	KANN DER LADEVORGANG DURCH EXTERNE GERÄTE GESTEUERT WERDEN?	5
1.10	WIE WIRD DIE KECONTACT P20 GEREINIGT?	5
1.11	KANN DAS GEHÄUSE DER KECONTACT P20 BEKLEBT, BEMALT ODER LACKIERT WERDEN?	5
2	<u>MÖGLICHE FEHLERFÄLLE</u>	6
2.1	DER LADEVORGANG WIRD NICHT GESTARTET	6
2.2	DIE STATUS LED LEUCHTEN/BLINKEN NICHT	6
2.3	DIE STATUS LED LEUCHTEN/BLINKEN ROT	6
2.4	DER STECKER AN DER KECONTACT P20 VERRIEGELT NICHT	6
2.5	DER STECKER AN DER KECONTACT P20 ENTRIEGELT NICHT	7
2.6	DAS FAHRZEUG WIRD NICHT (VOLLSTÄNDIG) GELADEN	7
3	<u>MECHANISCHE BESCHÄDIGUNGEN UND ERSATZTEILE</u>	7
3.1	DAS GERÄT WEIST NACH DEM AUSPACKEN MECHANISCHE BESCHÄDIGUNGEN AUF	7
3.2	WELCHE ERSATZTEILE KÖNNEN NACHBESTELLT WERDEN?	7
4	<u>ZUBEHÖR</u>	7
4.1	KANN EINE KECONTACT P20 MIT TYP 2 BUCHSE AUF EIN FIX ANGESCHLAGENES KABEL UMGERÜSTET WERDEN?	7
4.2	GIBT ES KABELVERLÄNGERUNGEN FÜR DIE WALLBOX?	7
4.3	MONTAGE DER KECONTACT P20 AUF EINEM STANDFUß	8
4.3.1	AUF WELCHEM UNTERGRUND MUSS/DARF DER STANDFUß MONTIERT WERDEN?	8
5	<u>BESTELLOPTIONEN</u>	8
5.1	WIE KANN UNBEFUGTER ZUGRIFF ZUR LADESTATION VERMIEDEN WERDEN?	8
5.2	KANN EIN SCHLÜSSELSCHALTER/RFID-SENSOR NACHGERÜSTET WERDEN?	8
5.3	BESTELLOPTION SCHLÜSSELSCHALTER	8
5.3.1	MUSS EIN EIGENES HALBZYLINDERSCHLOSS EINGEBAUT WERDEN?	8
5.3.2	WELCHE HALBZYLINDERSCHLÖSSER KÖNNEN EINGEBAUT WERDEN?	8

5.3.3	WIE KANN EIN EIGENES HALBZYLINDERSCHLOSS EINGEBAUT WERDEN?	8
5.3.4	AN WEN WENDE ICH MICH, WENN SÄMTLICHE SCHLÜSSEL VERLOREN GEHEN?	9
5.4	BESTELLOPTION RFID	9
5.4.1	KÖNNEN EIGENE RFID KARTEN/TAGS VERWENDET WERDEN?	9
5.4.2	WELCHE RFID KARTEN/TAGS KÖNNEN VERWENDET WERDEN?	9
5.4.3	WIE WERDEN ZUSÄTZLICHE RFID KARTEN/TAGS „ANGELEHRT“?	9
5.4.4	WO KÖNNEN RFID KARTEN/TAGS BEZOGEN WERDEN?	9
5.4.5	KÖNNEN RFID KARTEN/TAGS AUS DER KECONTACT P20 GELÖSCHT WERDEN?	9
5.4.6	KÖNNEN RFID KARTEN/TAGS AUS DEM GERÄT AUSGELESEN WERDEN?	9
5.4.7	WAS MACHE ICH, WENN ICH MEINE RFID KARTEN/TAGS VERLIERE?	9
5.5	BESTELLOPTION PLC MODEM	9
5.5.1	WOZU DIENST EIN PLC MODEM (POWER LINE COMMUNICATION) IN DER KECONTACT P20?	9
6	GEWÄHRLEISTUNG	10

1 Allgemeines und Bedienung

1.1 Welche Fahrzeuge können an der KeContact P20 geladen werden?

Mit der KeContact P20 können sämtliche Fahrzeuge geladen werden, die über eine genormte Ladebuchse vom Typ 1 oder Typ 2 nach IEC 62196 verfügen und über eine Mode 3 Ladung geladen werden. Eine Übersicht zu den aktuellen Fahrzeugmodellen und den jeweiligen Steckertypen finden Sie in der Variantenübersicht auf www.KeContact.com.

1.2 Dürfen außer Fahrzeuge auch andere Geräte an der KeContact P20 betrieben werden?

Die KeContact P20 ist eine speziell zum Laden von elektrisch betriebenen Fahrzeugen entwickelte Ladestation. Der Betrieb von anderen Geräten ist daher nicht zulässig.

1.3 Wie wird ein Ladevorgang gestartet?

Bei KeContact P20-Varianten ohne Autorisierung (RFID, Schlüsselschalter) wird ein Ladevorgang schon durch Anstecken des Ladekabels an Stromladestation und Fahrzeug initiiert. Die Stromladestation verriegelt den Stecker selbstständig und die Ladung wird gestartet.

Bei Varianten mit RFID oder Schlüsselschalter ist zuvor eine Autorisierung nötig (Betätigung des Schlüsselschalters bzw. durch Halten der RFID Karte/Tags im Bereich des RFID Symbols). Eine erfolgreiche Autorisierung wird durch eine ansteigende Tonfolge signalisiert, worauf die Stromladestation die Ladung startet.

1.4 Wie wird ein Ladevorgang beendet?

Das Beenden des Ladevorganges erfolgt durch Abstecken des Ladekabels an Ihrem Fahrzeug. Der Stecker in der KeContact P20 wird dann automatisch entriegelt und das Kabel kann abgezogen werden.

1.5 Kann der Stecker des Ladekabels an der KeContact P20 verriegelt werden?

Ja. Bei der Variante Typ 2 Buchse werden die Stecker automatisch verriegelt sobald sie in die KeContact P20 eingesteckt werden. Die Entriegelung erfolgt nach Beenden einer Ladung durch fahrzeugseitiges Abstecken. Wurde fahrzeugseitig nicht angesteckt, so entriegelt die KeContact P20 wieder automatisch nach einer Minute.

1.6 Welche Stecker und Kabeltypen dürfen zum Laden verwendet werden (betrifft KeContact P20 mit Typ 2 Buchse)?

Es dürfen ausschließlich Typ 1 und Typ 2 Stecker und Kabel gemäß Norm IEC 62196 verwendet werden. Für weitergehende Fragen wenden Sie sich bitte an Ihren Servicepartner bzw. Fahrzeughersteller.

1.7 Welche Kabelquerschnitte dürfen verwendet werden (betrifft KeContact P20 mit Typ 2 Buchse)?

Grundsätzlich dürfen für den Betrieb an der KeContact P20 nur IEC 62196-konforme Stecker und Kabeltypen verwendet werden, wobei die jeweiligen Stecker widerstandskodiert sind, woraus sich letztlich auch der maximal zulässige Ladestrom und somit auch der zulässige Querschnitt des Kabels ergibt. Für weitergehende Fragen wenden Sie sich bitte an Ihren Servicepartner bzw. Fahrzeughersteller.

1.8 Darf das Ladekabel permanent an der KeContact P20 angesteckt bleiben (betrifft KeContact P20 mit Typ 2 Buchse)?

KEBA empfiehlt, das Ladekabel nach jedem Ladevorgang abzuziehen und an einem geeigneten Ort zu lagern, um eventuellen vorzeitigen Materialermüdungen vorzubeugen.

1.9 Kann der Ladevorgang durch externe Geräte gesteuert werden?

Ja. Die KeContact P20 verfügt über einen Anschluss zur Ladefreigabe durch externe Geräte (z.B. Rundsteuerempfänger des Energieversorgers, Photovoltaikanlage, Zeitschaltuhr, Haussteuerung und ähnliche). So ist es zum Beispiel möglich, das Laden erst dann freizugeben, wenn z.B. Ihre Photovoltaikanlage genügend Strom produziert oder günstige Nachtstromtarife gelten und keine anderen Verbraucher in Ihrem Haushalt den zur Verfügung stehenden Strom nötiger brauchen.

1.10 Wie wird die KeContact P20 gereinigt?

Reinigen Sie das Gehäuse der Stromladestation bei Bedarf mit einem feuchten Tuch. Hartnäckige Verschmutzungen können mit einem milden, lösungsmittelfreien, nicht scheuernden Reinigungsmittel entfernt werden.

1.11 Kann das Gehäuse der KeContact P20 beklebt, bemalt oder lackiert werden?

Die KeContact P20 besteht aus einer abnehmbaren Designhaube sowie dem eigentlichen Gehäuse zur Aufnahme der Elektronik. Lediglich die Designhaube kann beklebt, bemalt oder lackiert werden.



2 Mögliche Fehlerfälle

2.1 Der Ladevorgang wird nicht gestartet

Mögliche Ursache	Lösung
Der Stecker wurde nicht richtig eingesteckt	Stecker abstecken und erneut anstecken
Der Ladevorgang wurde nicht richtig durchgeführt	Folgen Sie im Handbuch der Anleitung im Kapitel „Ladevorgang starten/beenden“
Der Stecker ist möglicherweise im Verriegelungsbereich verschmutzt oder beschädigt	Stecker reinigen oder durch eine Fachkraft austauschen lassen
Das Fahrzeug benötigt keine Energie oder hat einen Fehler	Fahrzeug überprüfen
Das Fahrzeug ist auf einen späteren Startzeitpunkt für die Aufladung programmiert.	Fahrzeug überprüfen

2.2 Die Status LED leuchten/blinken nicht

Mögliche Ursache	Lösung
Keine Spannungsversorgung	Fehlerstrom- und Leitungsschutzschalter überprüfen und gegebenenfalls einschalten
Die interne Glasrohrsicherung ist defekt	Lassen Sie die Glasrohrsicherung durch eine Fachkraft austauschen
Defekt	Wenden Sie sich bitte an Ihren Fachhändler oder Servicepartner

2.3 Die Status LED leuchten/blinken rot

Mögliche Ursache	Lösung
Der Stecker wurde während des Ladevorgangs abgesteckt: Der Stecker war nicht korrekt verriegelt	Stecker abstecken und erneut anstecken, dabei auf die korrekte Verriegelung achten
Der Stecker wurde nicht korrekt eingesteckt; Verriegelung daher nicht möglich	Den Stecker zügig anstecken
Der Stecker an der Ladestation liefert einen ungültigen Zustand: Fehler im Kabel	Stecker abstecken und korrekt anstecken, gegebenenfalls Kabel austauschen
Temperaturabschaltung - Die zulässige Temperatur in der Stromladestation wurde überschritten	<ul style="list-style-type: none"> • Stecker abstecken und abwarten, bis die Stromladestation abgekühlt ist • Schalten Sie die Versorgungsspannung der Stromladestation (eingebauter oder vorgesehener Fehlerstrom- und Leitungsschutzschalter) ab und ziehen Sie das Ladekabel am Fahrzeug und der Stromladestation ab. Schalten Sie die Versorgungsspannung wieder ein
Defekt	Wenden Sie sich bitte an Ihren Fachhändler oder Servicepartner

2.4 Der Stecker an der KeContact P20 verriegelt nicht

Mögliche Ursache	Lösung
Der Stecker wurde nicht korrekt eingesteckt; Verriegelung daher nicht möglich	Den Stecker zügig anstecken
Der Stecker an der Ladestation liefert einen ungültigen Zustand: Fehler im Kabel	Stecker abstecken und korrekt anstecken, gegebenenfalls Kabel durch Fachkraft austauschen lassen

2.5 Der Stecker an der KeContact P20 entriegelt nicht

Mögliche Ursache	Lösung
Der Ladevorgang wurde durch das Fahrzeug nicht beendet	Ladevorgang laut Handbuch des Fahrzeugherstellers beenden
Der Stecker kann eventuell unter Zugbelastung nicht entriegeln	Den Stecker kurz hineindrücken und erneut am Fahrzeug anstecken. Anschließend die Ladeprozedur wieder beenden

2.6 Das Fahrzeug wird nicht (vollständig) geladen

Mögliche Ursache	Lösung
Stromreduktion wegen zu hoher Temperatur durch Fahrzeug oder Stromladestation	<ul style="list-style-type: none">• Fahrzeug und Stromladestation während des Ladevorgangs vor direkter Sonnenbestrahlung schützen (Carport, Garage,...)• Sichtkontrolle der Steckvorrichtung auf Verschmutzung, Abnutzung oder Beschädigung• Sollte das Problem weiterhin bestehen, wenden Sie sich bitte an Ihren Fachhändler oder Servicepartner
Fehlende Freigabe durch externe Steuereinrichtung (Energieversorger, PV-Anlage,...)	Überprüfen Sie, ob etwaige Steuereinrichtungen das Laden zu bestimmten Zeitpunkten verhindern

3 Mechanische Beschädigungen und Ersatzteile

3.1 Das Gerät weist nach dem Auspacken mechanische Beschädigungen auf

Sollten Sie wider Erwarten ein defektes Gerät geliefert bekommen, so füllen Sie bitte das beiliegende Formular „Repair Order“ aus und retournieren das Gerät bei Ihrem Fachhändler oder Servicepartner.

3.2 Welche Ersatzteile können nachbestellt werden?

Die Designhaube sowie der Kabelhalter können als Ersatzteil nachbestellt werden. Andere defekte Teile an der KeContact P20 müssen durch KEBA im Zuge einer „Repair Order“ (beiliegendes Formular) ausgetauscht werden. Bitte wenden Sie sich an Ihren Fachhändler oder Servicepartner.

4 Zubehör

4.1 Kann eine KeContact P20 mit Typ 2 Buchse auf ein fix angeschlagenes Kabel umgerüstet werden?

Nein. Ein Nachrüsten eines fix montierten Kabels ist nicht möglich.

4.2 Gibt es Kabelverlängerungen für die Wallbox?

KEBA empfiehlt aus Gründen der Betriebssicherheit eindringlich die Verwendung von einem einzigen, genügend langen Kabels ohne Zwischenstücke oder Kupplungen. Aus Kompatibilitätsgründen ist zudem davon auszugehen, dass bei Verwendung von Verlängerungen bestimmte Kontakte nicht durchgängig verbunden werden und somit ein fehlerloses Laden nicht möglich ist.

4.3 Montage der KeContact P20 auf einem Standfuß

Für Montagen der KeContact P20 auf freiem Feld kann ein Nirosta Standfuß bestellt werden. Den Standfuß gibt es in Ausführungen für Einzel- oder Doppelmontage der KeContact P20. Details zum Standfuß entnehmen Sie bitte dem Handbuch zum Standfuß.

4.3.1 Auf welchem Untergrund muss/darf der Standfuß montiert werden?

Für die Aufstellung ist waagrecht, ebener und tragfähiger Untergrund erforderlich. Um eine sichere und dauerhafte Verankerung zu gewährleisten, empfehlen wir die Ausführung eines Betonfundaments. Eine Aufstellung der Standsäule auf Asphalt ist nicht zulässig! Weitere Details zur Aufstellung des Standfußes entnehmen Sie bitte dem Handbuch zum Standfuß.

5 Bestelloptionen

5.1 Wie kann unbefugter Zugriff zur Ladestation vermieden werden?

Die KeContact P20 ist in verschiedenen Varianten bestellbar. Ungefugtes Laden kann durch Autorisierung per RFID oder Schlüsselschalter (Halbzylinderschloss) verhindert werden.

5.2 Kann ein Schlüsselschalter oder RFID-Sensor nachgerüstet werden?

Die KeContact P20 kann optional mit Schlüsselschalter oder RFID-Modul bestellt werden. Bitte beachten Sie bereits bei Bestellung, dass ein nachträglicher Einbau eines RFID-Sensors oder Schlüsselschalters durch den Benutzer nicht möglich ist.

5.3 Bestelloption Schlüsselschalter

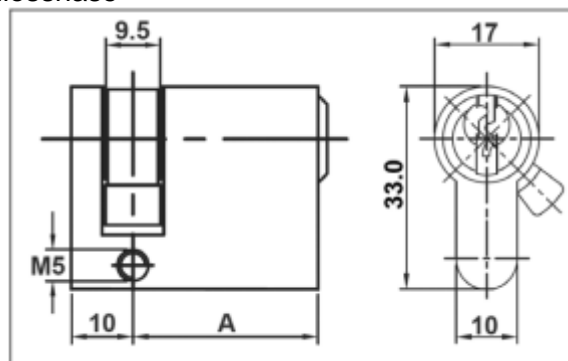
5.3.1 Muss ein eigenes Halbzylinderschloss eingebaut werden?

Die KeContact P20 wird ab Werk mit einem eingebauten Halbzylinder ausgeliefert. Ein nachträglicher Einbau eines eigenen Halbzylinders ist möglich.

5.3.2 Welche Halbzylinderschlösser können eingebaut werden?

Das Zylinderschloss muss folgende Anforderungen erfüllen:

- Profil-Halbzylinder nach EN 1303 bzw. DIN 18252
- Maß A = 30mm (bei A=31mm tritt ein minimaler Überstand am Gehäuse auf)
- Verstellbare Schlossnase



5.3.3 Wie kann ein eigenes Halbzylinderschloss eingebaut werden?

Eine detaillierte Einbauanweisung entnehmen Sie bitte dem Benutzerhandbuch im Kapitel „Zylinderschloss einbauen/ausbauen“.

5.3.4 An wen wende ich mich, wenn sämtliche Schlüssel verloren gehen?

Eine Reparatur ist in diesem Fall nur durch einen Schlüsseldienst oder bei Keba möglich. Für Reparaturaufträge füllen Sie bitte das beiliegende Formular „Repair Order“ aus und retournieren Sie das Gerät bei Ihrem Fachhändler oder Servicepartner.

5.4 Bestelloption RFID

Die KeContact P20 kann optional mit einem RFID-Sensor zur berührungslosen Autorisierung eines Benutzers bestellt werden.

5.4.1 Können eigene RFID Karten/Tags verwendet werden?

Ja. Die KeContact P20 kann insgesamt bis zu acht RFID Karten/Tags verwalten.

5.4.2 Welche RFID Karten/Tags können verwendet werden?

Es können MIFARE Karten/Tags nach ISO14443 verwendet werden.

5.4.3 Wie werden zusätzliche RFID Karten/Tags „angelernt“?

Die KeContact P20 mit der Bestelloption RFID wird ab Werk mit einer RFID Karte ausgeliefert. Die erste RFID Karte, die von der Stromladestation erkannt wird, wird automatisch als RFID Master-Card abgespeichert.

Zur Programmierung von zusätzlichen RFID Benutzerkarten ist die Autorisierung durch die RFID Master-Card erforderlich. Mit der RFID Master-Card kann der Programmiermodus aktiviert und deaktiviert werden.

Eine detaillierte Beschreibung finden Sie im Benutzerhandbuch im Kapitel „RFID Benutzerkarten programmieren“.

5.4.4 Wo können RFID Karten/Tags bezogen werden?

RFID Karten/Tags sind handelsübliche Elektronikkomponenten und können über den Fachhandel bezogen werden. Bei weiteren Fragen wenden Sie sich bitte an Ihren Fachhändler oder Servicepartner.

5.4.5 Können RFID Karten/Tags aus der KeContact P20 gelöscht werden?

Ja. Das Löschen aller gespeicherten RFID Benutzerkarten ist jedoch nur durch Öffnen des Gerätes möglich (siehe Installationshandbuch).

5.4.6 Können RFID Karten/Tags aus dem Gerät ausgelesen werden?

Nein.

5.4.7 Was mache ich, wenn ich meine RFID Karten/Tags verliere?

Bei Verlust (einer) der RFID Karten/Tags ist es ratsam, die in der KeContact P20 gespeicherten Karten/Tags zu löschen und die verbliebenen Karten/Tags neu einzulernen. Das Löschen aller gespeicherten RFID Benutzerkarten ist jedoch nur durch Öffnen des Gerätes möglich (siehe Installationshandbuch).

5.5 Bestelloption PLC Modem

5.5.1 Wozu dient ein PLC Modem (Power Line Communication) in der KeContact P20?

Power Line Communication (PLC) dient zur Kommunikation mit dem Fahrzeug über das ISO 15118 Protokoll sowie der Fernabfrage von Fahrzeugzuständen über das Internet (betrifft "Connected" Varianten mit Daimler Fahrzeugen). Ob Ihr Fahrzeug bereits ISO 15118-Kommunikation unterstützt, entnehmen Sie bitte dem Handbuch Ihres Fahrzeugs.

6 Gewährleistung

Die Gewährleistung auf die KeContact P20 beträgt grundsätzlich 24 Monate. Im Gewährleistungsfall wenden Sie sich bitte an Ihren Fachhändler oder Servicepartner.